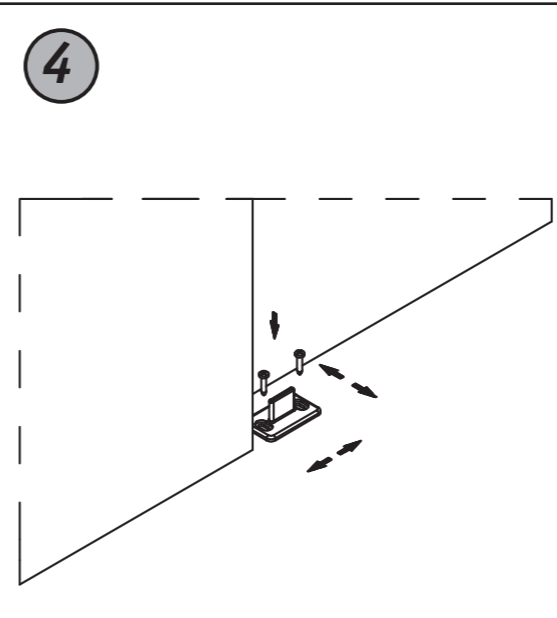


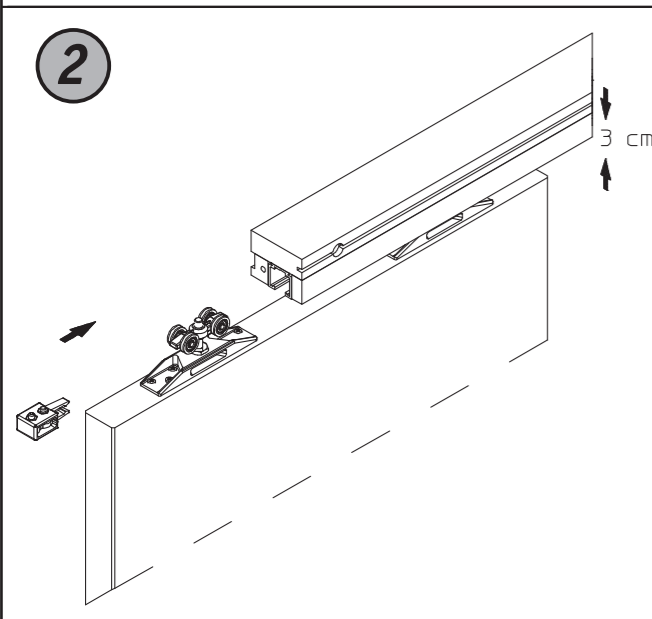
1

*Fixer platines et chariots sur la partie supérieure du panneau en maintenant une distance minimale de 70mm du bord extérieur.



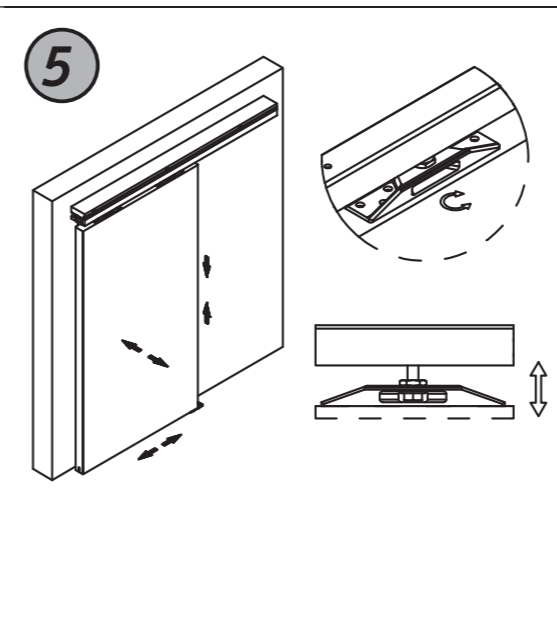
4

*Mettre le panneau de niveau et positionner le guide bas d'entrée de seuil, en contrôlant que rien (bavures etc.) ne gênera son passage dans la rainure, et le fixer avec les vis et chevilles en dotation.



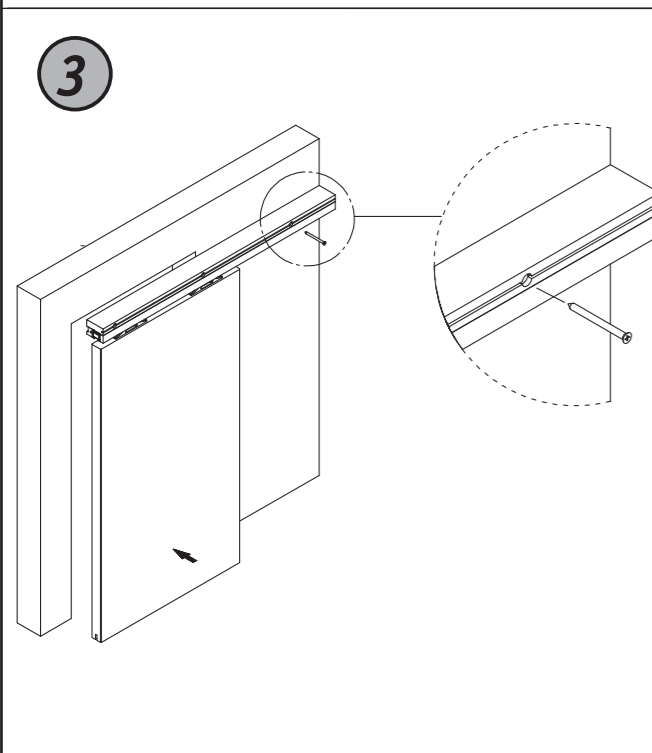
2

*Insérer le panneau et les freins de butée dans la traverse en laissant une distance d'environ 3 cm.



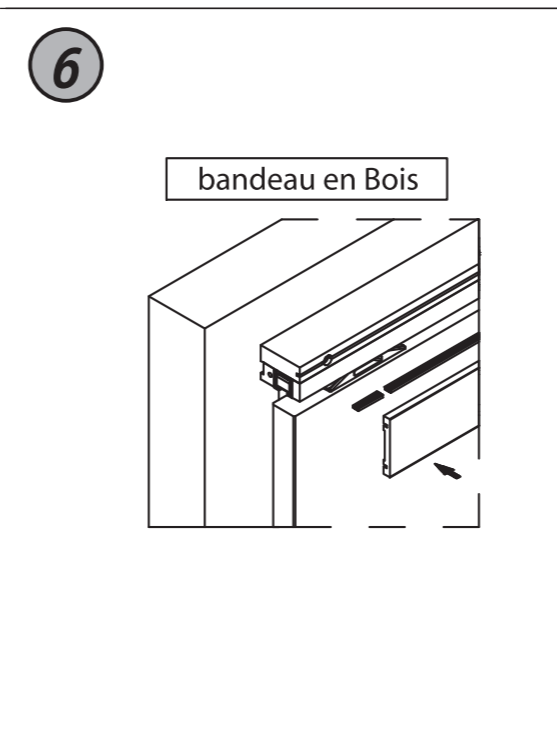
5

*Régler le panneau en hauteur et en profondeur. Ajuster la position et le réglage des freins de butée.



3

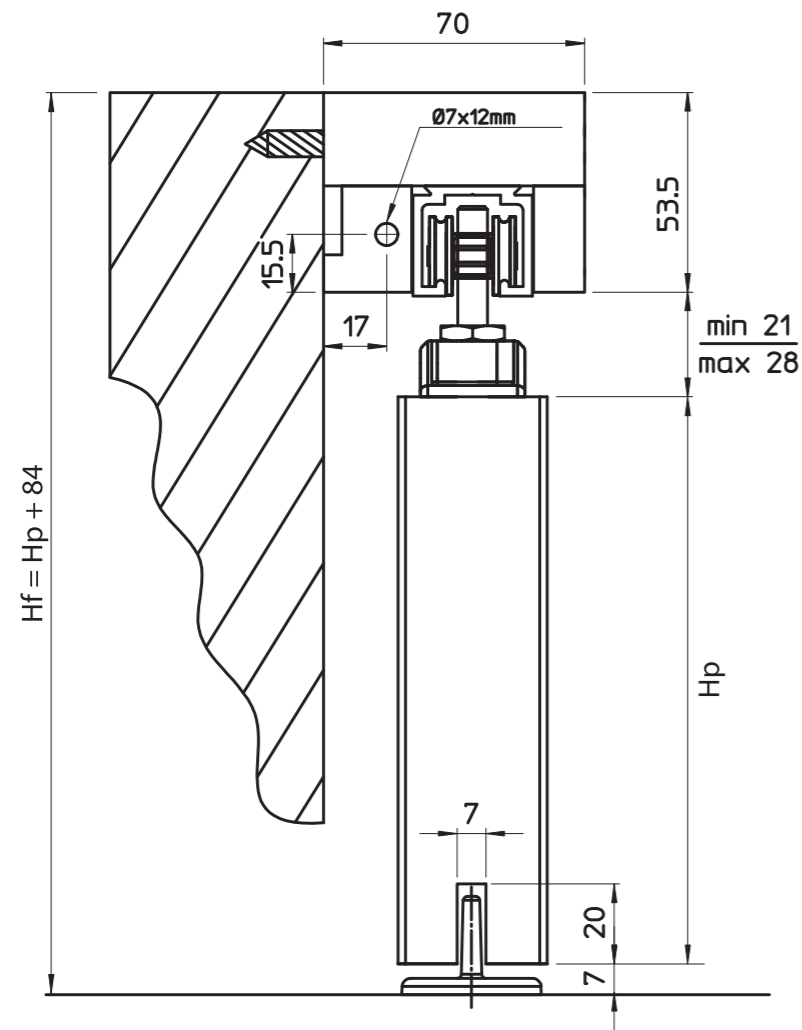
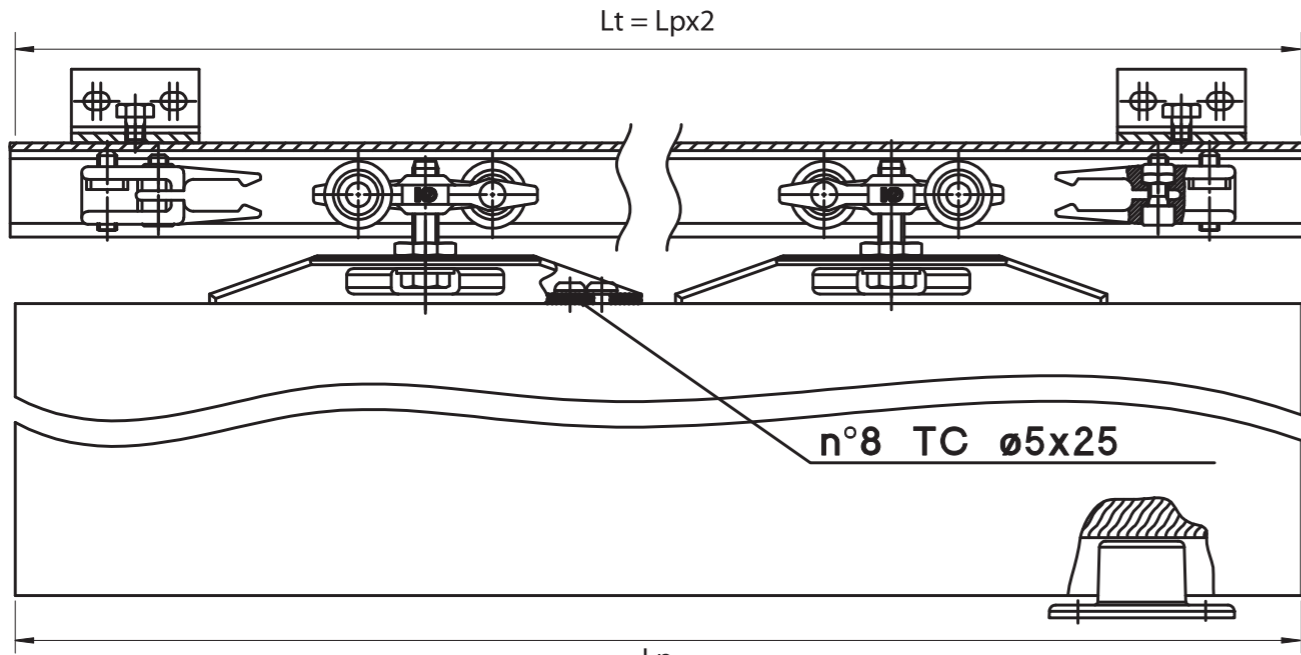
*Mettre le panneau en position fermée avec les cales d'épaisseur adéquates pour l'aligner avec la cloison, pointer et percer puis fixer la traverse avec les vis et chevilles en dotation.



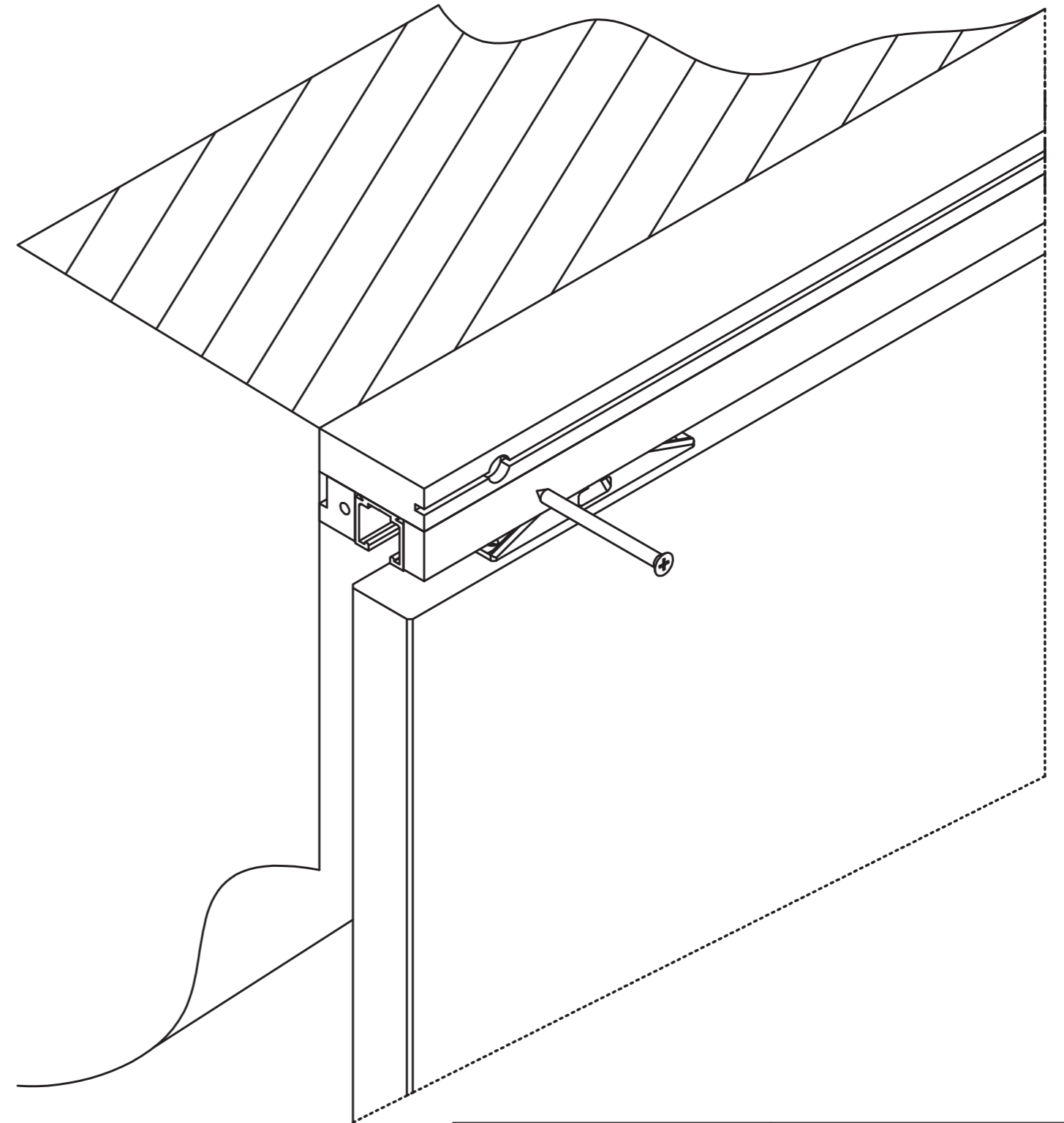
6

*Appliquer le bandeau en bois en utilisant le petit profil en plastique. Egalement disponible, un bandeau en aluminium, qui sera à fixer avec son profil plastique en "T". Dans ce cas de figure, les embouts latéraux viendront masquer les ouvertures latérales droite et gauche.

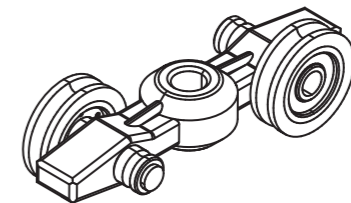
Lt = Longueur coupe du travers
Lt = Lpx2



Hf = Hauteur de fixation



50 Kg



80 Kg

