

Integra

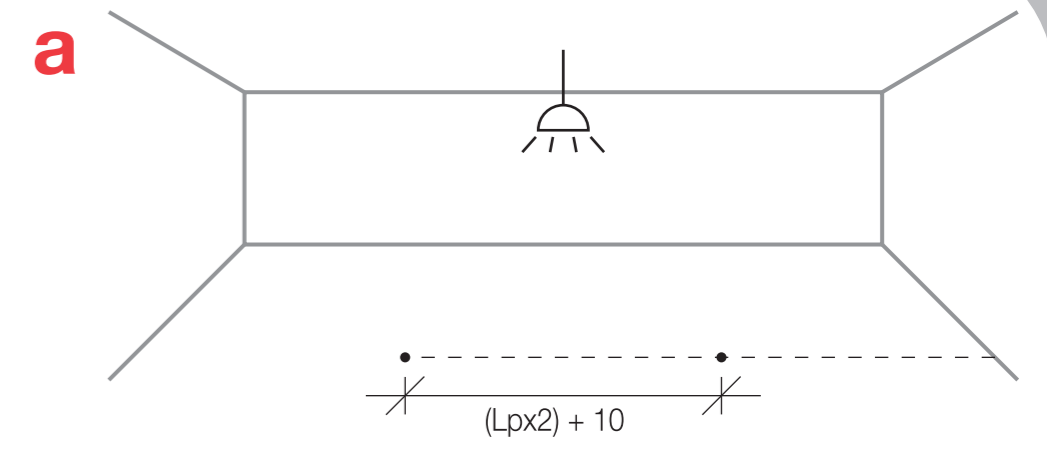
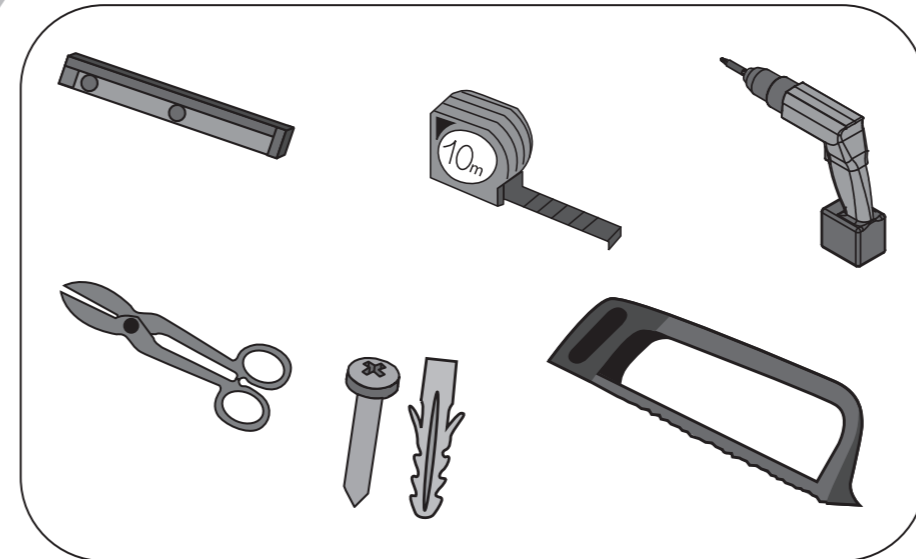
BREVETE

SOFT

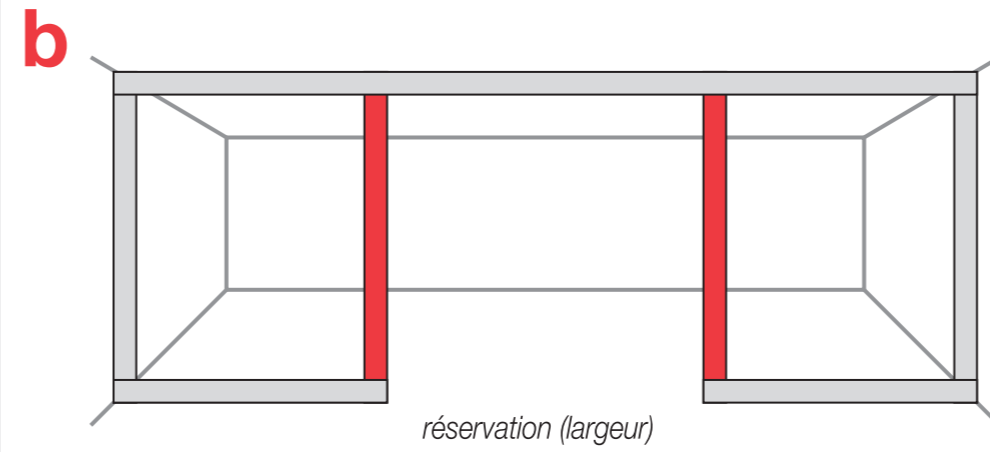
CONTRE - CHÂSSIS VANTAIL SIMPLE



Construction d'une cloison en plaque de plâtre pour la pose d'un INTEGRA

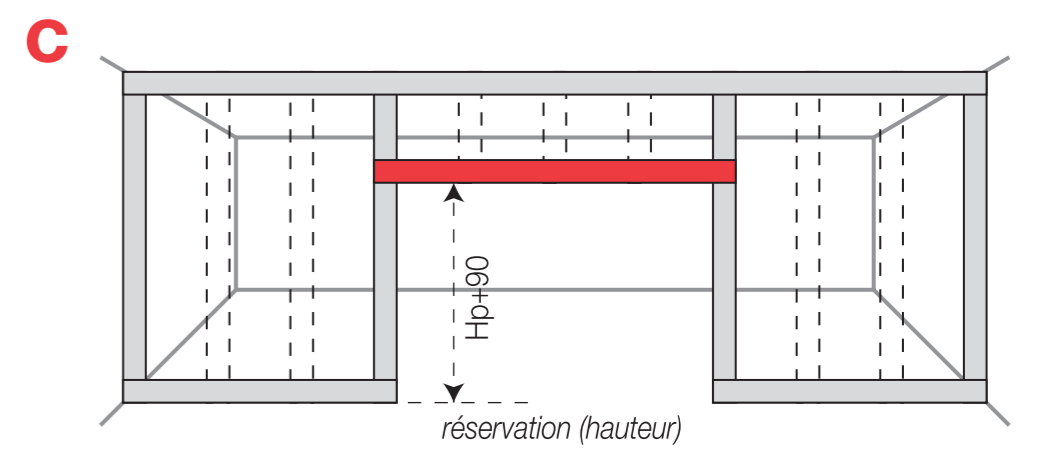


Marquer sur le sol, l'emplacement nécessaire à la pose de l'INTEGRA en respectant les mesures de la Réserve correspondant à la dimension de la porte, "Lp= Largeur porte" (voir tableau "ORDRE DE TRAVAIL").

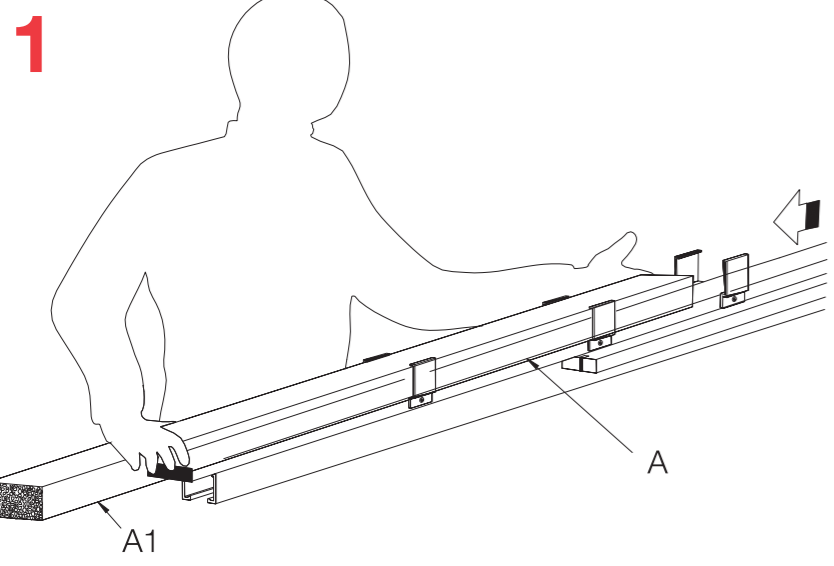


Construire la cloison en profilé métallique standard de 48 mm, en respectant la mesure de la Réserve correspondant à la dimension de la porte (voir tableau dans la rubrique "ORDRE DE TRAVAIL", colonne "Réserve dans la cloison").

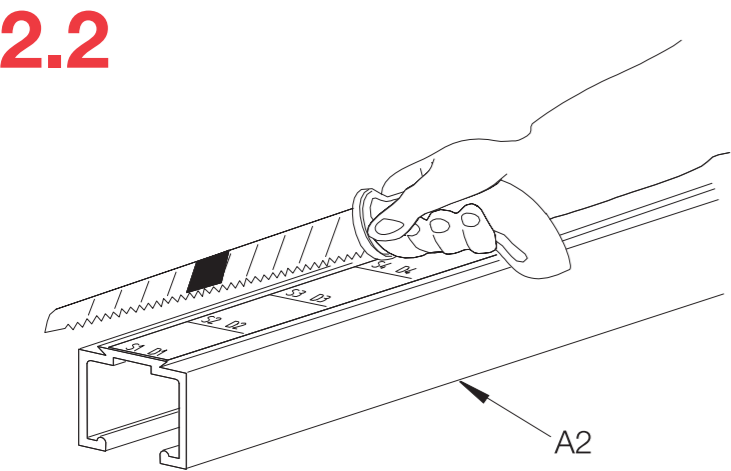
Conseils :
Vérifier les niveaux et aplombs de chaque profilé et à chaque étape du montage de l'INTEGRA vérifier l'aplomb et le niveau de la structure installée. Le coulisement de la porte en dépend.



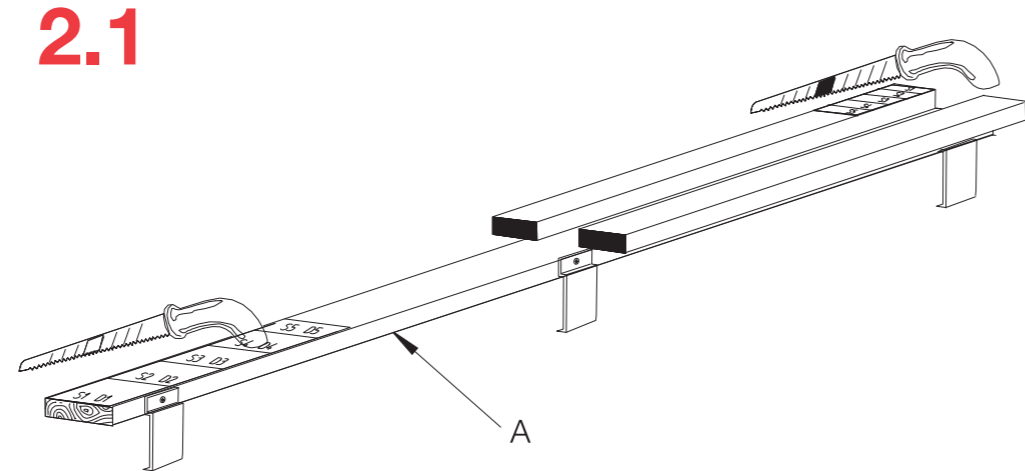
Placer un profilé métallique à l'horizontale à la hauteur suivante : Hp (Hauteur de la porte) + 90 mm.
Si le sol n'est pas fini, prévoir d'ajouter à 90, + l'épaisseur du futur revêtement, exemple avec un parquet bois de 13 mm : Hp (Hauteur de la porte) + 90 mm + 13 mm (si parquet bois par exemple).



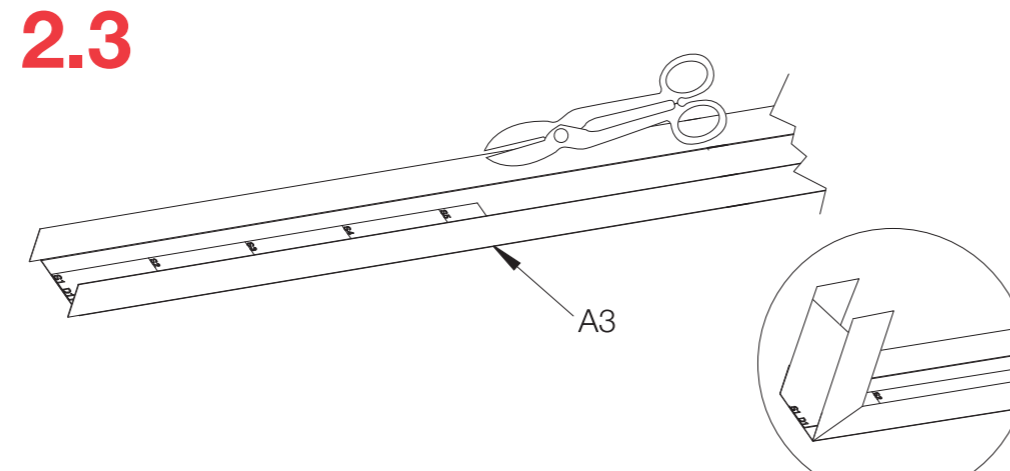
1- Enlever le polystyrène A1 du support du rail A et le conserver (voir n. 8).



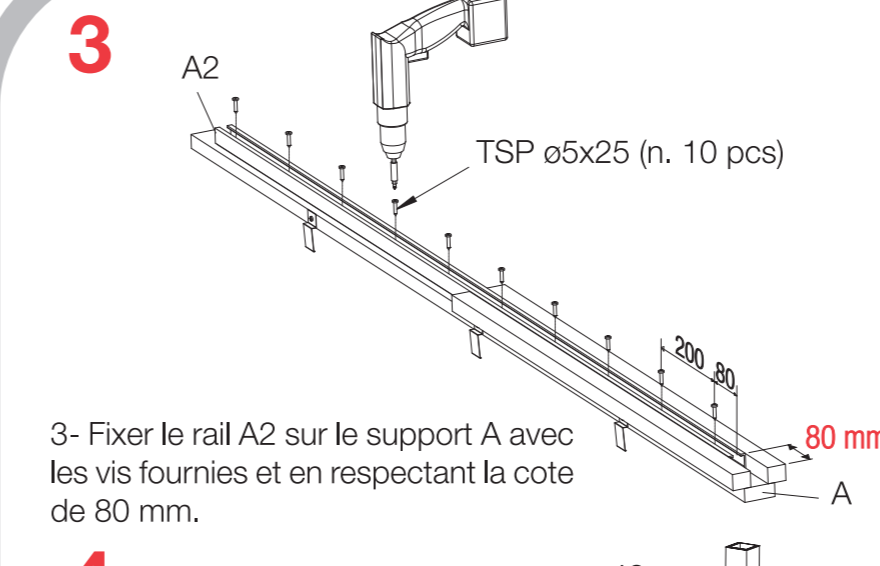
2.2- Couper le rail à la longueur indiquée (voir TABLEAU DES MESURES).



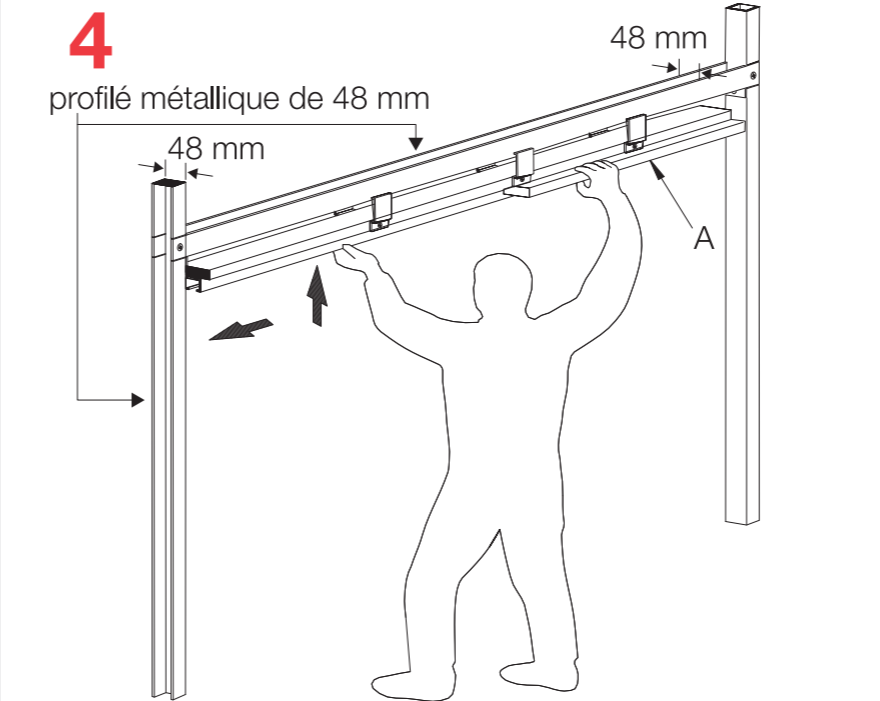
2.1- Couper aux deux extrémités à la longueur indiquée (voir TABLEAU DES MESURES).



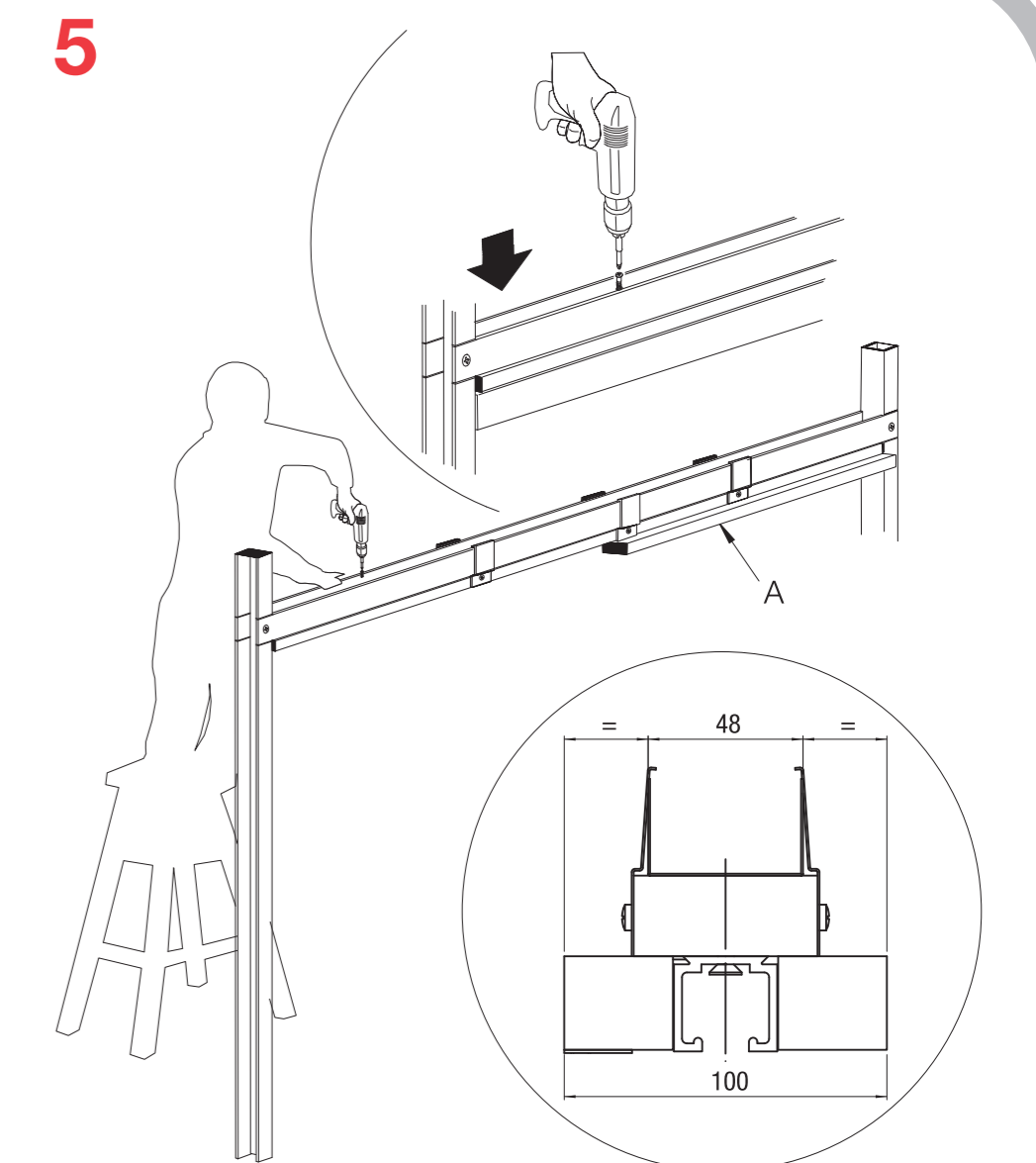
2.3- Si nécessaire couper l'embase A3 à la longueur indiquée et replier l'extrémité (voir TABLEAU DES MESURES).



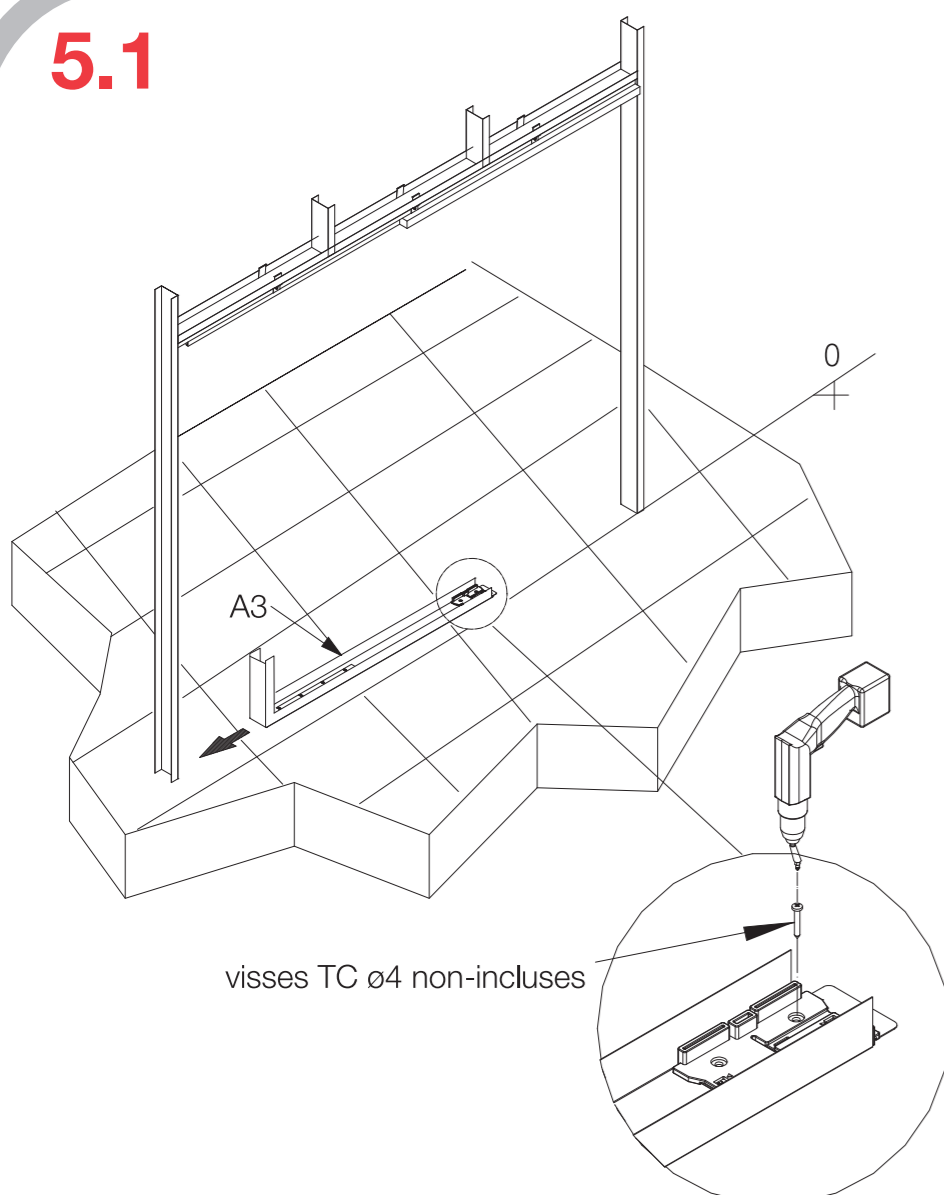
3- Fixer le rail A2 sur le support A avec les vis fournies et en respectant la cote de 80 mm.



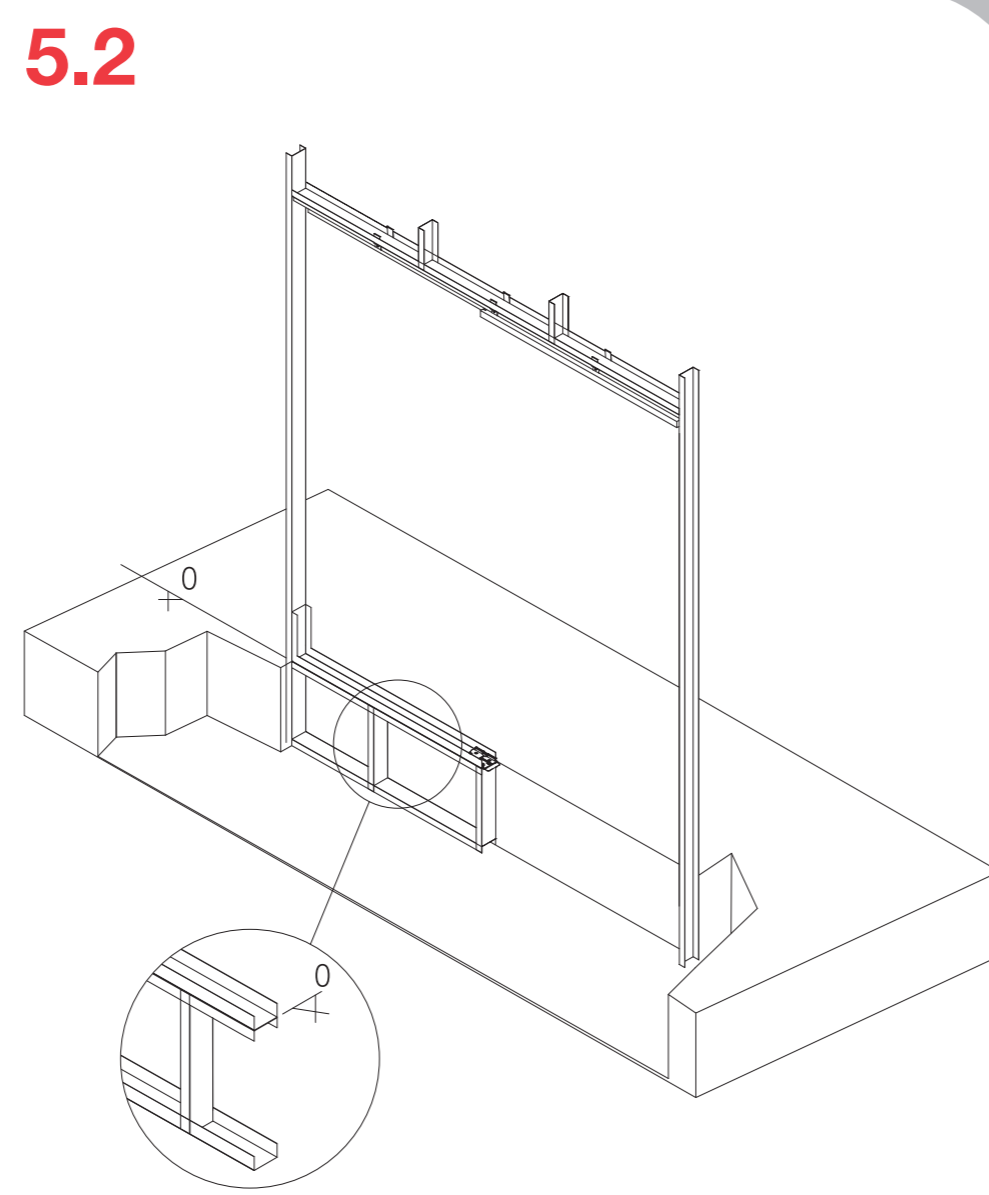
4- Clipser la traverse en bois sur le profilé métallique horizontal, grace aux pinces métalliques préfixées sur les cotés de la traverse en bois et vérifier le niveau.



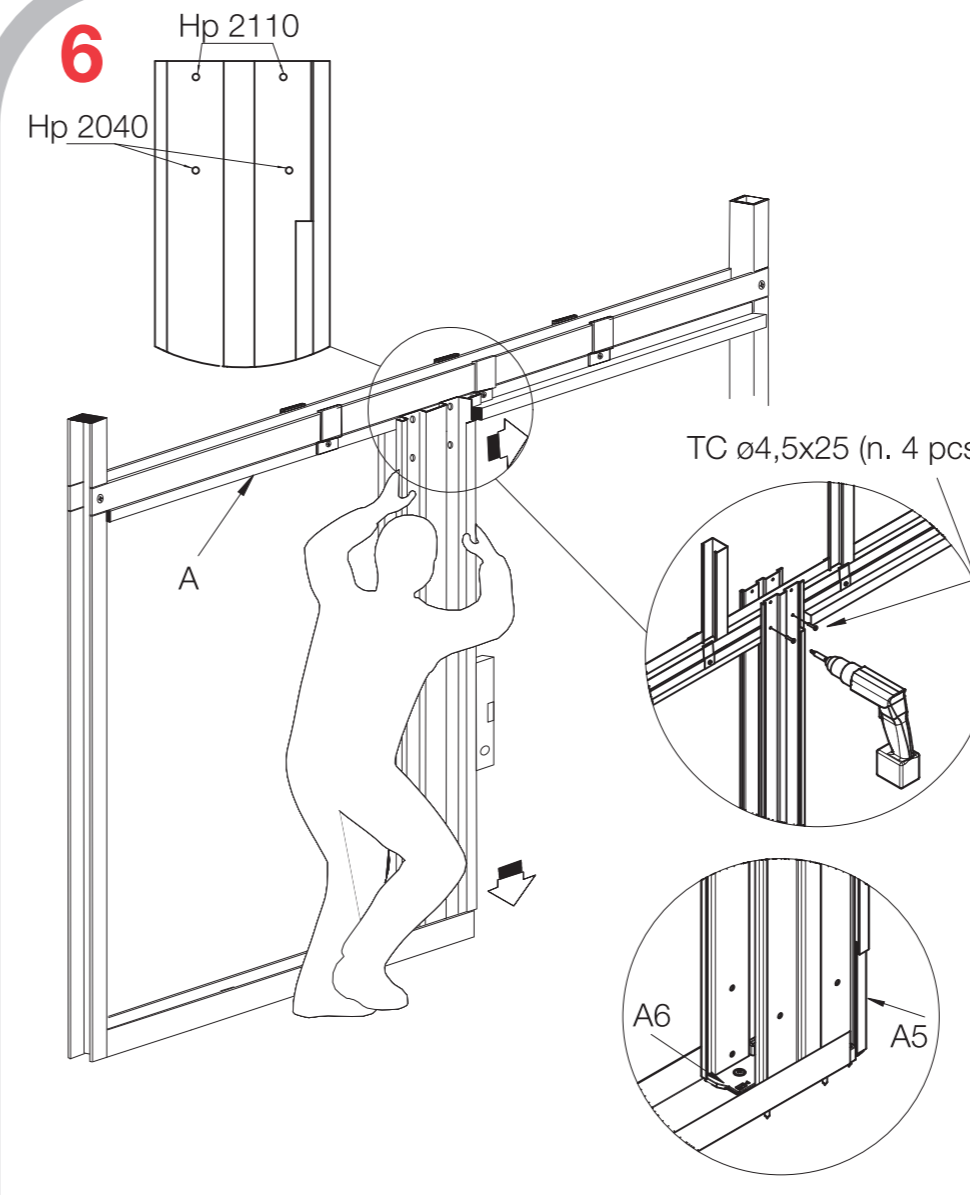
5- Centrer la traverse en bois sur le rail supérieur et la fixer à l'aide de vis.



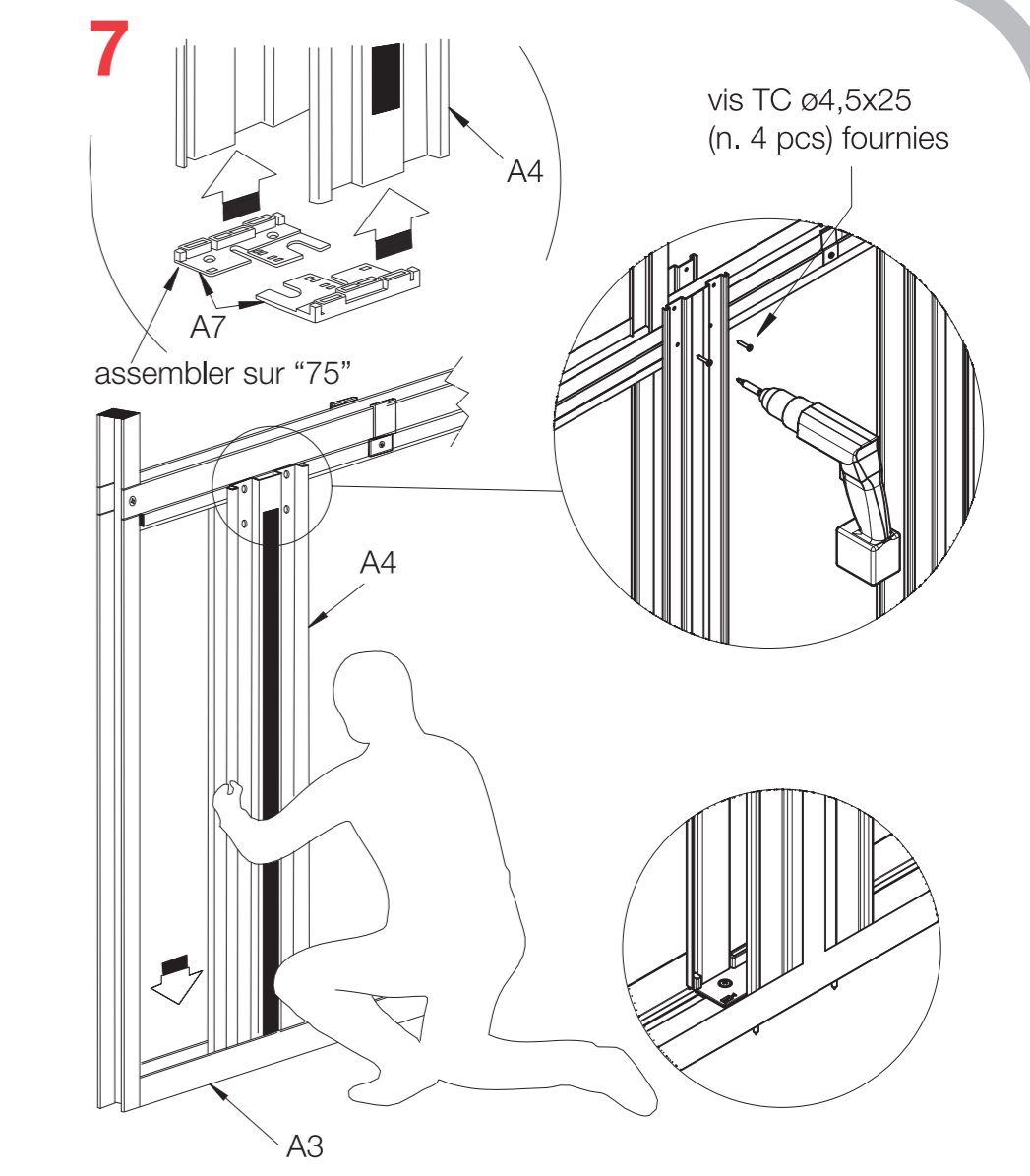
5.1- En cas de pose sur sol fini, fixer l'embase A3 contre le profilé métallique et fixer le au sol.



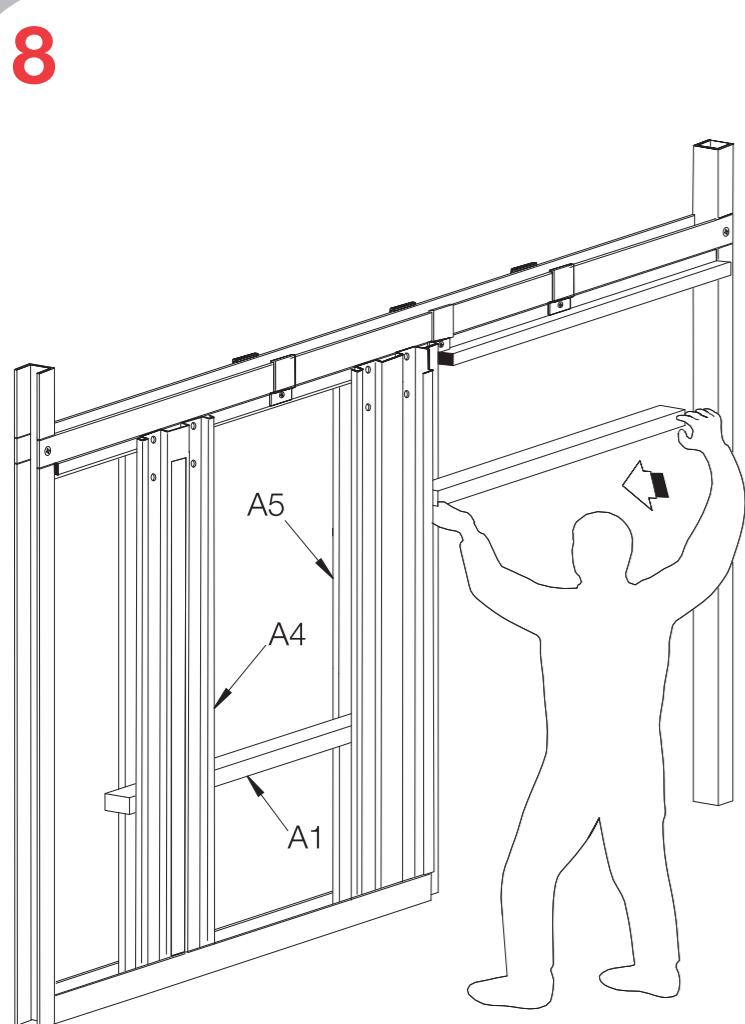
5.2- Dans le cas d'un sol non encore terminé, positionner l'embase A3 au niveau du sol fini (faire un calage s'il manque la chape de ciment et/ou le revêtement final).



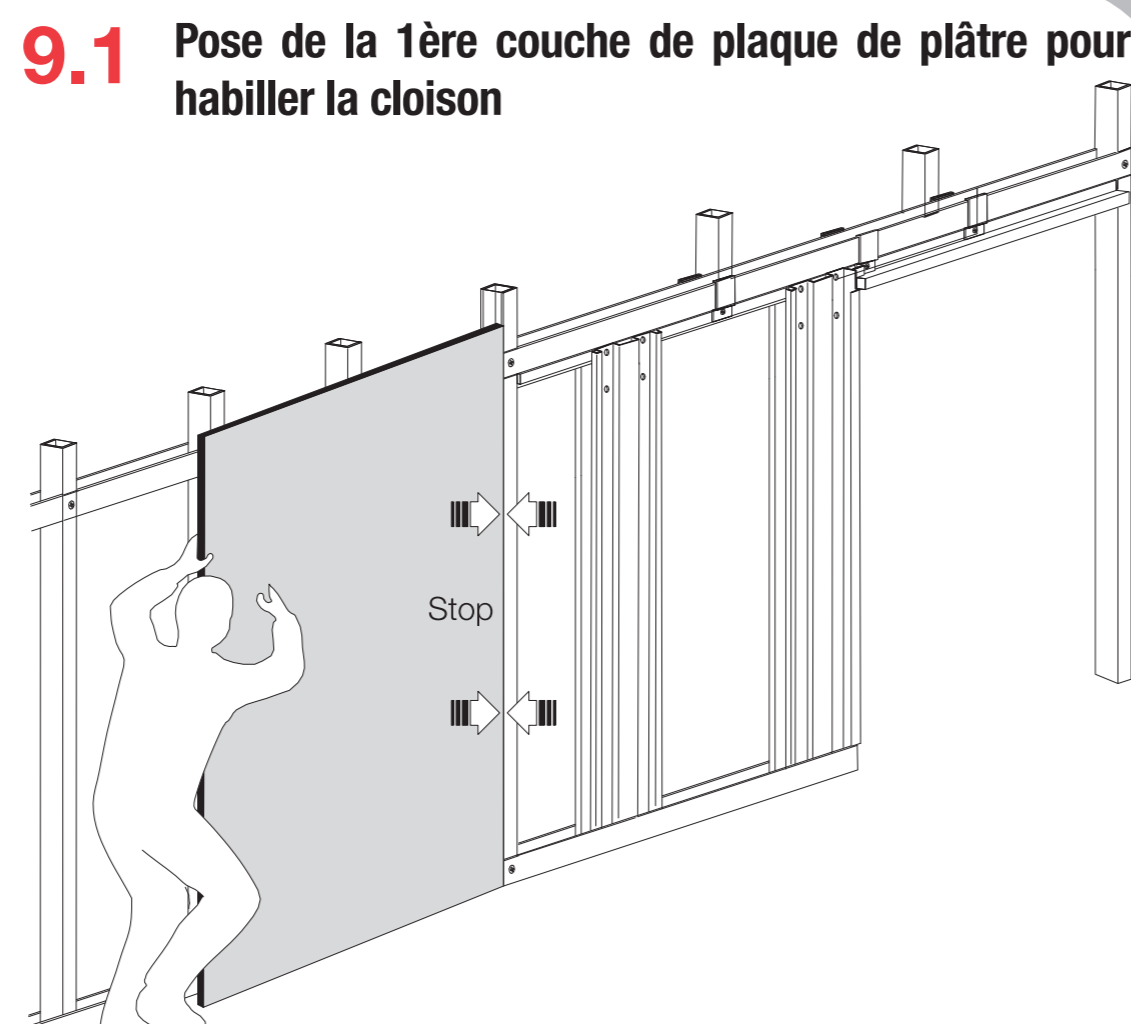
6- Encaster les 2 profilés métalliques A5 dans le sabot plastique noir déjà coller sur la partie antérieure de l'embase et fixer les à traverse en bois A.
Attention : Vérifier que ces 2 profilés métalliques soient bien d'aplomb.



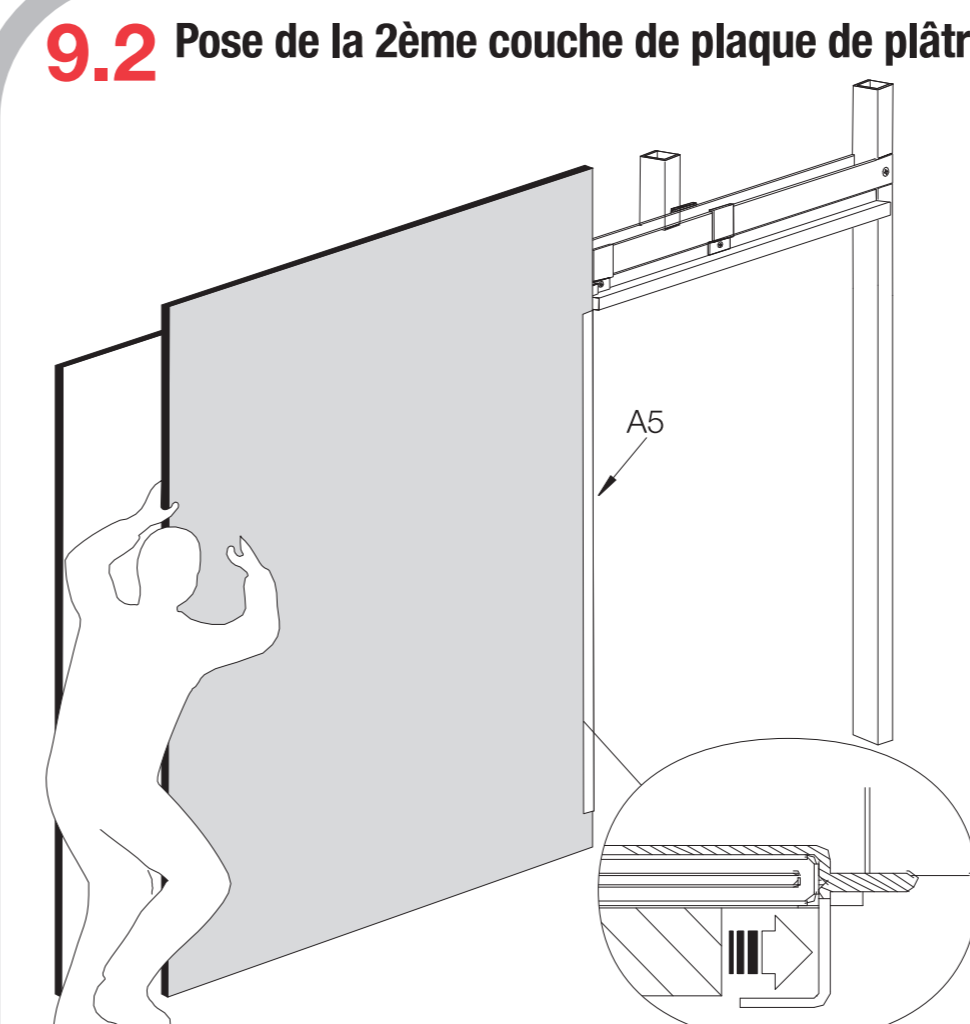
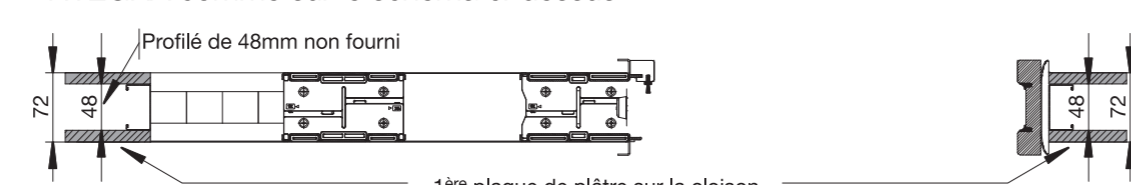
7- Positionner le 2ème sabot plastique noir, inclus dans le sachet d'accessoires, tout d'abord assembler les 2 parties plastiques qui le composent en choisissant la mesure "75". Positionner le sabot plastique noir dans l'embase A3 en le centrant entre le profilé métallique de la cloison et le profilé A5.



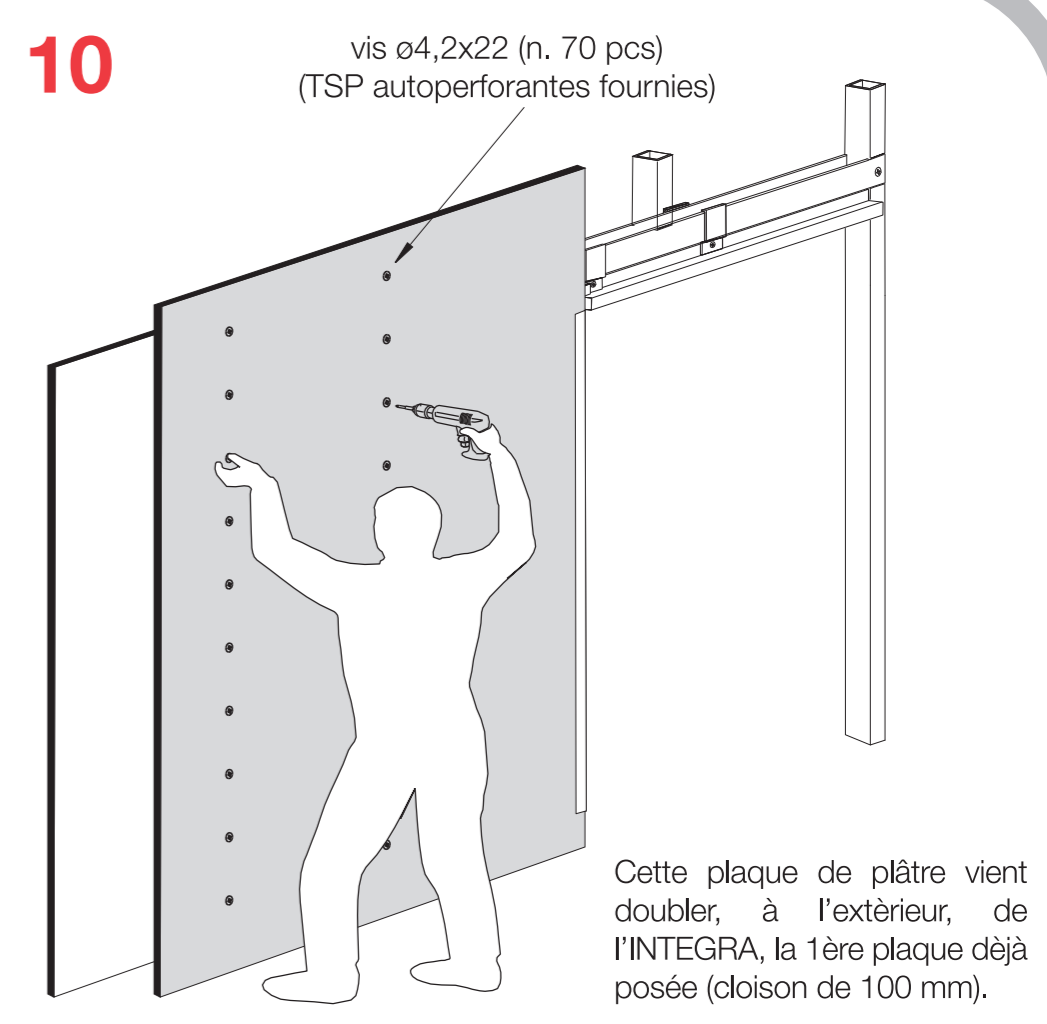
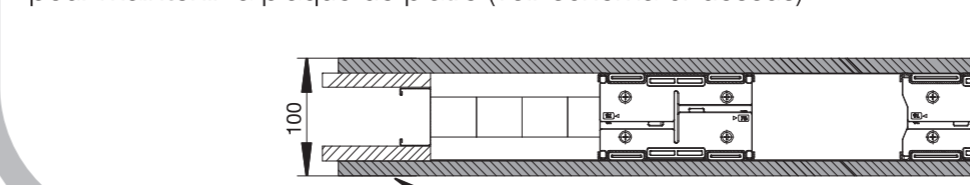
8- Se servir du polystyrène pour rigidifier l'ensemble avant de fixer les plaques de plâtre.



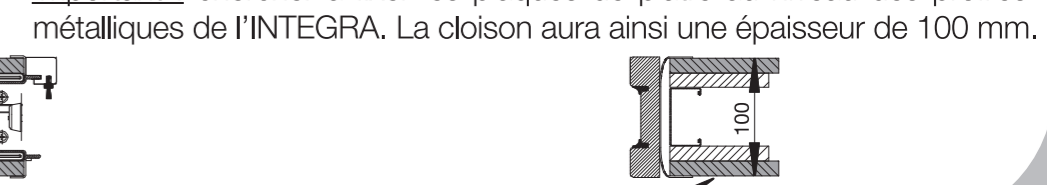
9.1- Positionner et fixer une première strate de plaques de plâtre (type BA13) sur la structure de la cloison. S'arrêter au montant métallique qui délimite la pose de l'INTEGRA comme sur le schéma ci-dessus.



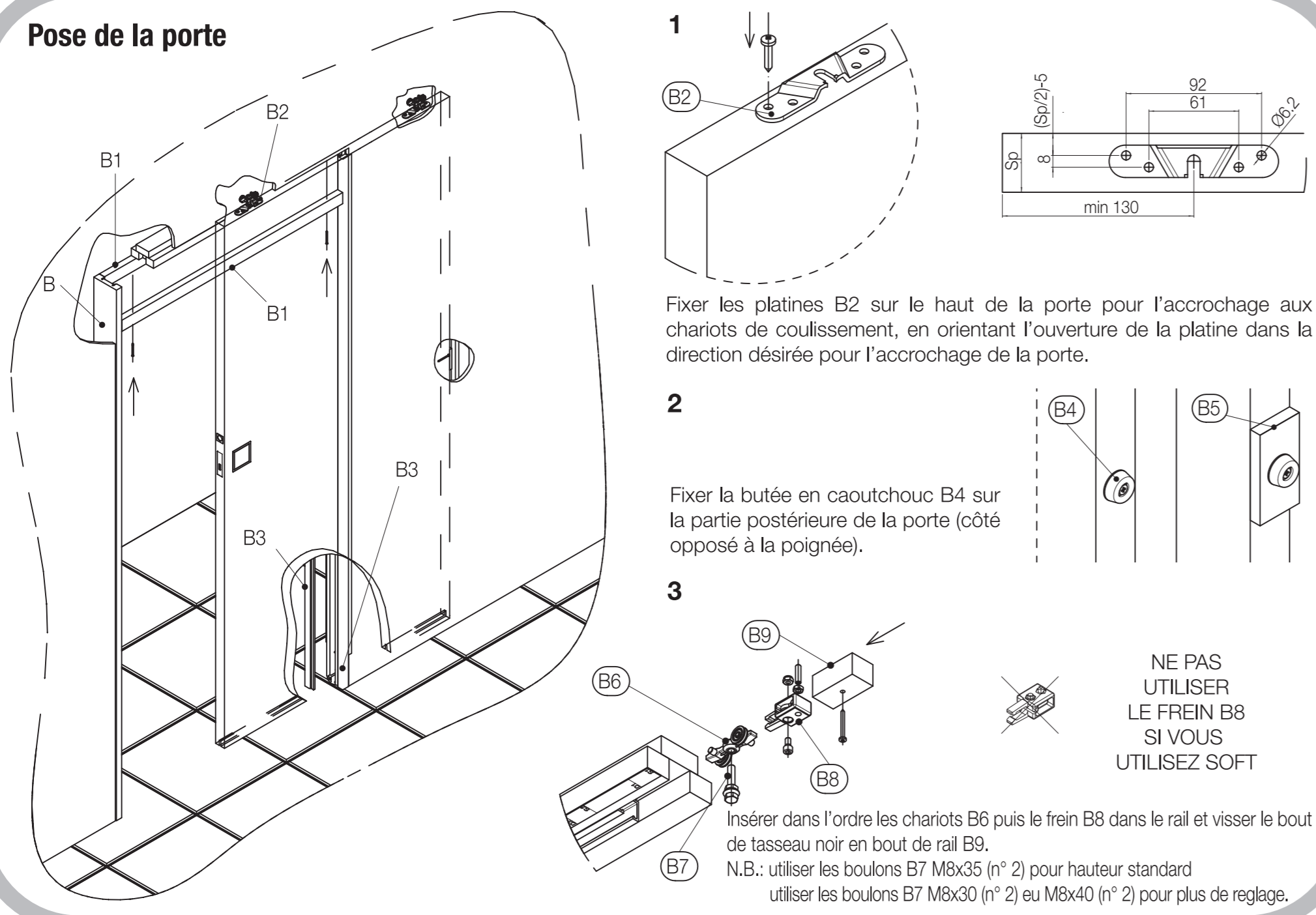
9.2- Positionner une plaque de plâtre (type BA13) sur la structure de l'INTEGRA en la faisant glisser au fond du retour métallique A5 pour maintenir la plaque de plâtre (voir schéma ci-dessus).



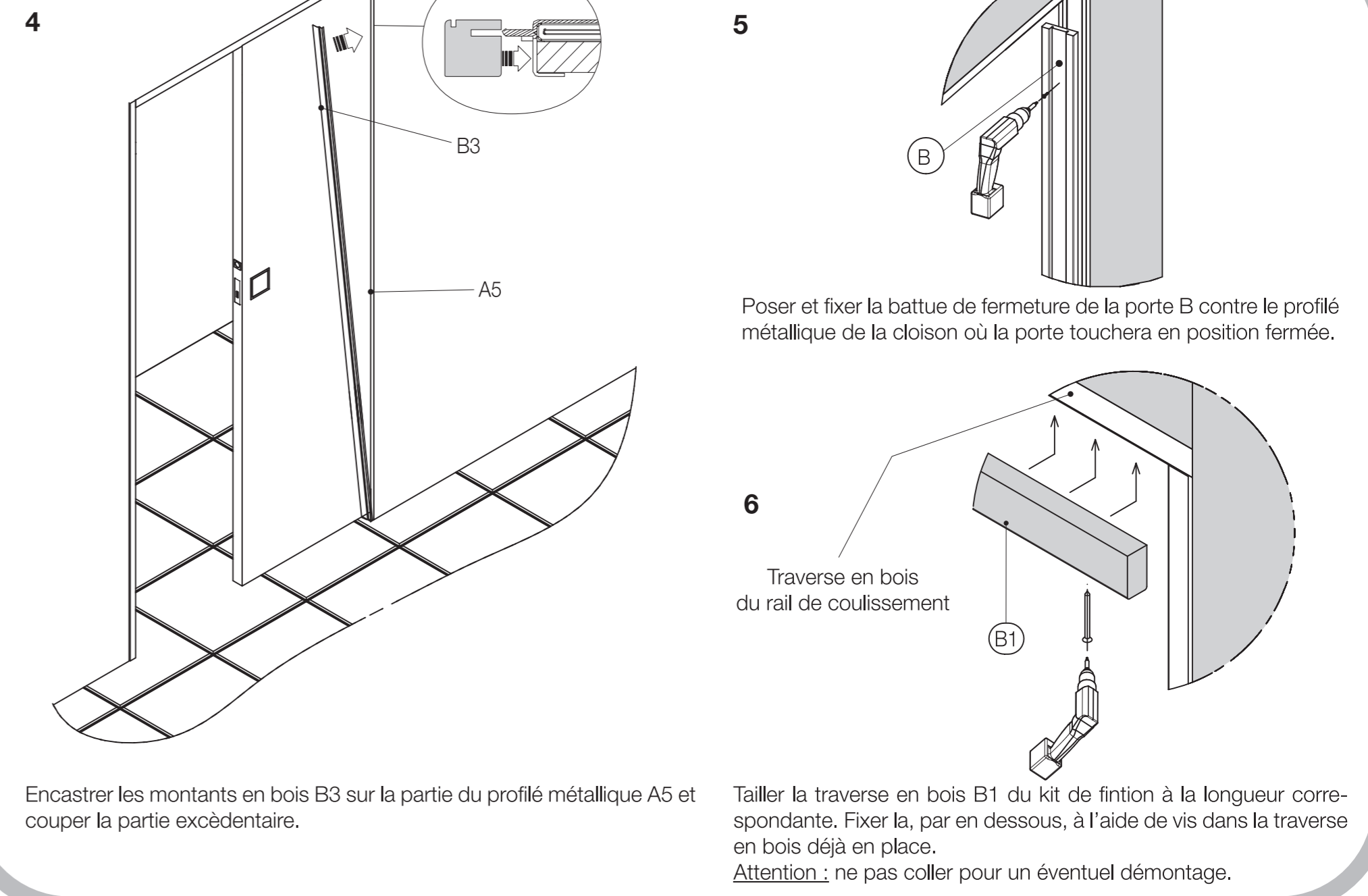
10- Fixer la plaque de plâtre (type BA13) dans les profilés métalliques A4 et A5 à l'aide des vis autopercutantes fournies.
Important : chercher à fixer les plaques de plâtre au niveau des profilés métalliques de l'INTEGRA. La cloison aura ainsi une épaisseur de 100 mm.



Pose de la porte



Pose du kit de finition



ORDRE DE TRAVAIL :

- 1/ installer la structure métallique de la future cloison (structure non fournie), en respectant la mesure de la réservation. (voir Tableau ci-dessous).
Exemple : Dimension porte : Lp 830 mm x Hp 2040 mm Réservation : Lvm 1670 mm x Hvm 2130 mm.
- 2/ Fixer un montant métallique horizontal (en rail de 48 mm) pour la réservation en hauteur en respectant la méthode de calcul suivante :
Hp + 90 mm (si le sol est fini) soit à 2130 mm de haut pour une porte de 2040 mm, par exemple, ou bien Hp + 90 mm + épaisseur du futur sol incluant le revêtement final (si le sol n'est pas fait lors de l'installation de l'INTEGRA) (voir Tableau ci-dessous).
- 3/ Positionner et fixer l'embase A3 (rail de 75 mm inclus dans le kit). Pour cela il suffit de la plier au repère correspondant à la dimension de la porte (voir TABLEAU DES MESURES).

DIMENSIONS DE LA PORTE (en mm)			RESERVATION DANS LA CLOISON (en mm)		
Largeur (Lp)	X	Hauteur (Hp)	Largeur (Lvm)	X	Hauteur (Hvm)
630	x	2040	1270	x	2130
	x	2110		x	2200
730	x	2040	1470	x	2130
	x	2110		x	2200
830	x	2040	1670	x	2130
	x	2110		x	2200
930	x	2040	1870	x	2130
	x	2110		x	2200
1030	x	2040	2070	x	2130
	x	2110		x	2200

Légende
Lvm= Largeur réservation
Hvm= Hauteur réservation
Sm= Epaisseur cloison finie
Lp= Largeur porte
Hp= Hauteur porte

ÉPAISSEUR CLOISON FINIE	ESPACE INTERNE	ÉPAISSEUR PORTE	POIDS MAXI PORTE
100 mm	52 mm	de 35 mm à 45 mm	80 kg

Formule de calcul pour définir la dimension de la réservation (pour "Porte sur mesure")
Largeur de la Réservation : Lvm= (Lp x 2) + 10
Hauteur de la Réservation : Hvm= Hp + 90

TABLEAU DES MESURES

DIMENSIONS DE LA PORTE			DIMENSION TRAVERSE BOIS		DIMENSION DU RAIL		DIMENSION EMBASE	
Lp	X	Hp	REPERE	Lt	REPERE	Lb	REPERE	Lu
630	x	2040	S5 / S5	1270	S5	1130	S5	645
	x	2110						
730	x	2040	S4 / S4	1470	S4	1330	S4	745
	x	2110						
830	x	2040	S3 / S3	1670	S3	1530	S3	845
	x	2110						
930	x	2040	S2 / S2	1870	S2	1730	S2	945
	x	2110						
1030	x	2040	S1 / S1	2070	S1	1930	S1	1045
	x	2110						

Légende
Lp= Largeur porte
Hp= Hauteur porte
Lt= Longueur traverse en bois noir
Lb= Longueur rail
Lu= Longueur embase

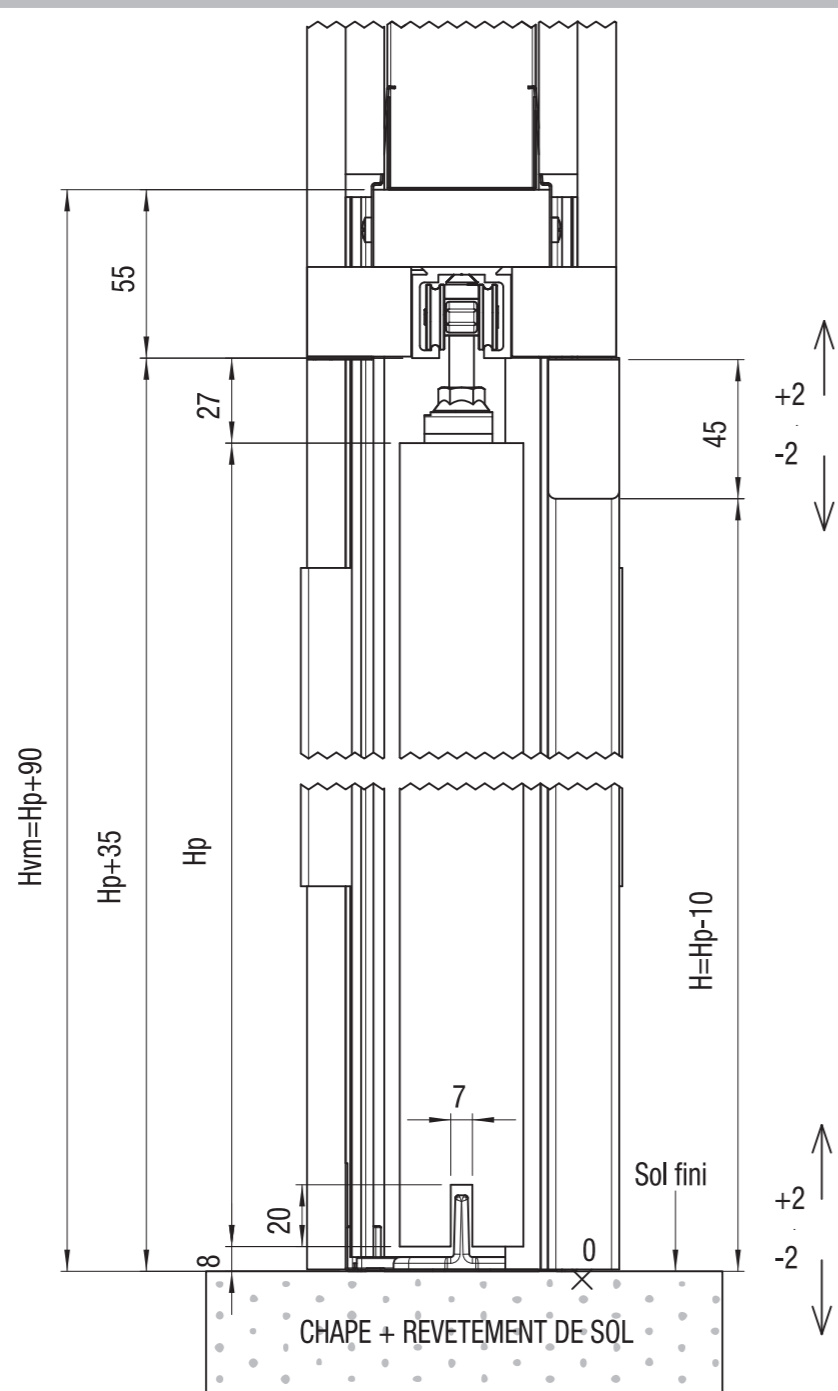
N.B.:

Repères = points de découpe ou de pliage du rail de coulissement, de la traverse en bois noir, de l'embase (rail métallique de 75 mm inclus dans le colis).

Pour un **Vantail Unique** : repères de **S1 à S5**

- 1 découpe du rail de coulissement
- 2 découpes sur la traverse en bois noir
- 1 pliage de l'embase

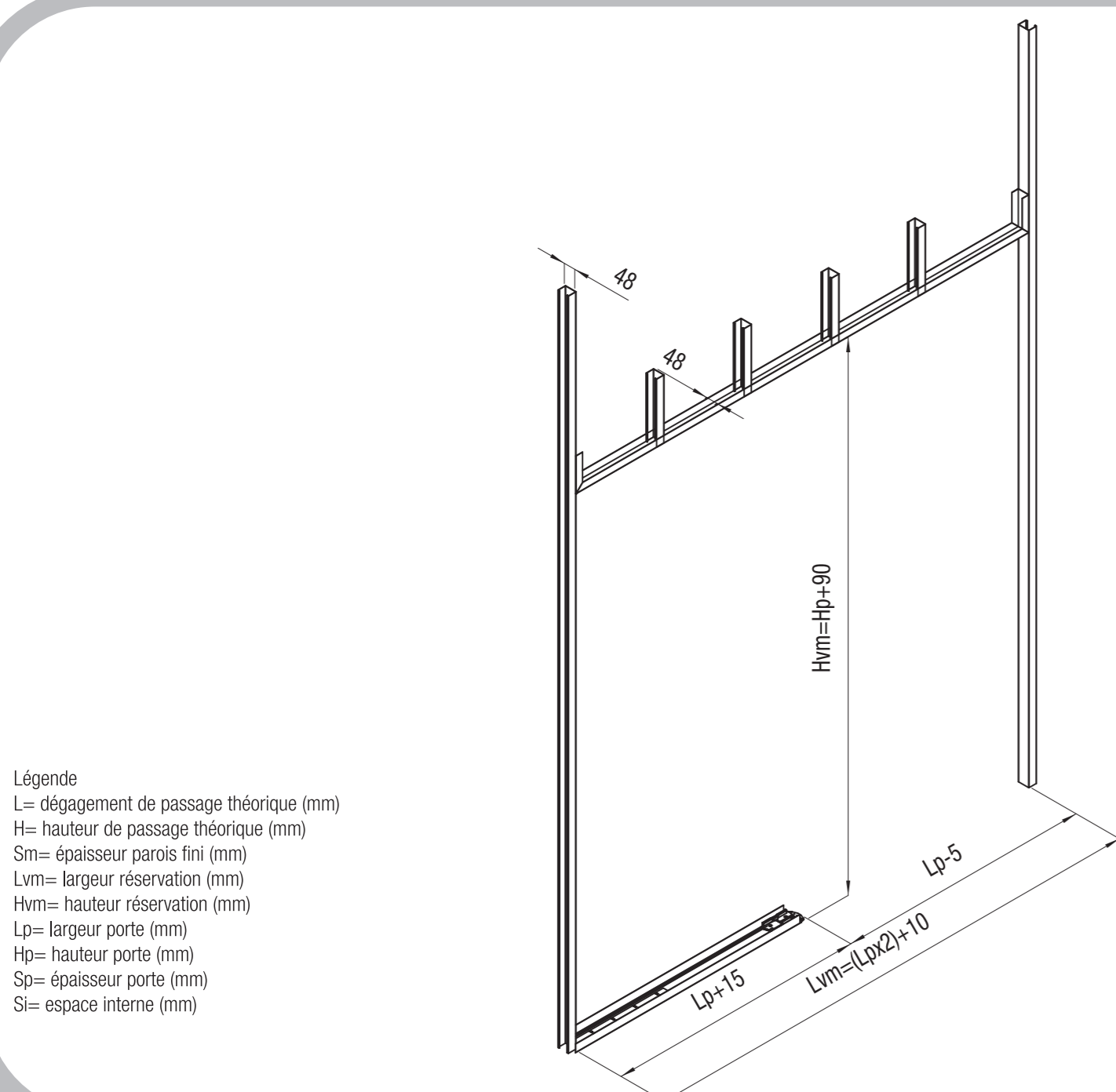
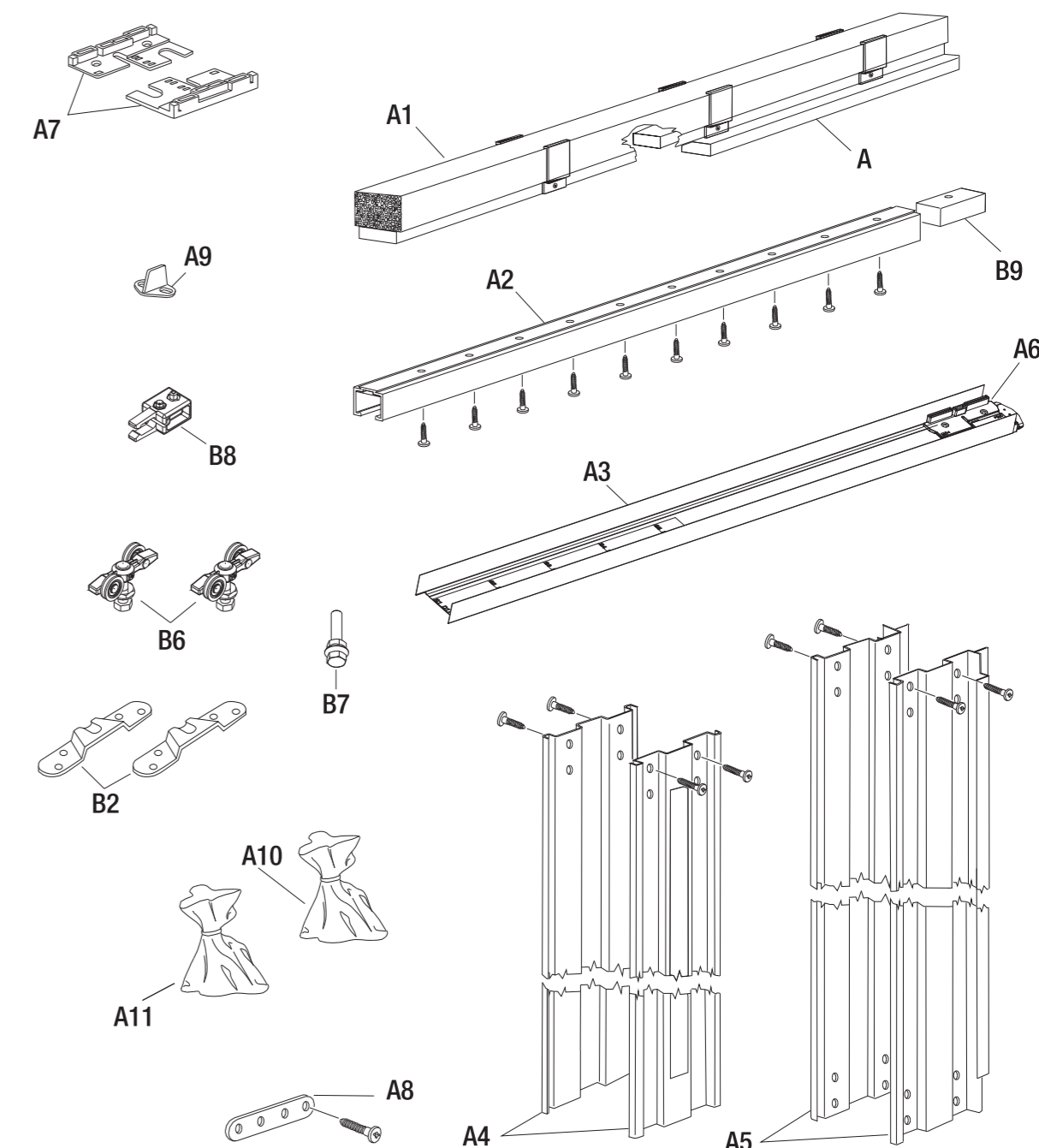
Pour un **Vantail Double** : repères de **D1 à D5** (voir instruction de pose pour Vantail Double)



DETAIL CONTENU DU COLIS

- A - Traverse en bois noir (1 pc.)
- A1 - Polystyrène (1 pc.)
- A2 - Rail anodisé noir (1 pc.)
- A3 - Embase profil métallique en "U" (1 pc.)
- A4 - Profilés métalliques postérieurs (2 pcs.)
- A5 - Profilés métalliques antérieurs (2 pcs.)
- A6 - Sabot plastique antérieur noir (1 pc.)
- A7 - Sabot plastique postérieur noir (2 pcs.)
- A8 - Jonction pour porte double (1 pcs.)
- A9 - Guide inférieur pour porte en bois (1 pc.)
- A10 - Vis (1 sachet)
- A11 - Vis autopercutantes (1 sachet)
- B2 - Platines (2 pcs.)
- B6 - Chariot 80 kg. (2 pcs.)
- B7 - Boulons (6 pcs.)
- B8 - Frein réglable (1 pc.)
- B9 - Bloc en bois (1 pc.)

KIT SOFT
SOFT + instruction de montage inclus dans un sachet séparé.



Légende
L= dégagement de passage théorique (mm)
H= hauteur de passage théorique (mm)
Sm= épaisseur parois fini (mm)
Lvm= largeur réservation (mm)
Hvm= hauteur réservation (mm)
Lp= largeur porte (mm)
Hp= hauteur porte (mm)
Sp= épaisseur porte (mm)
Si= espace interne (mm)

